



دفترچه راهنمای
جک الکترومکانیکی محک

MG0200-Plus USER MANUALS



شرکت طرح و مهندسی آرماسیستم

www.ArmaSystem.com

www.cameraDoor.com

02188067420

02188067401

09122004446

Moradi



هشدار:

نصب نادرست و استفاده نامصحیح از این محصول موجب بروز **صدماتی** به **دستگاه** و **یا افراد** خواهد شد، لذا رعایت نکات زیر **الزامی** است.

در هنگام نصب و استفاده از جک برقی، از رفت و آمد اطفال در محدود حرکت درب جلوگیری نمایید.

از قرار گرفتن هر نوع مانع در مسیر حرکت درب جلوگیری نمایید.

ریموت را دور از دسترس کودکان قرار دهید تا از باز و بسته شدن ناخواسته درب جلوگیری شود.

نصب چراغ چشمک زن باعث کاهش احتمال برخورد درب با افراد و یا اتومبیل می‌شود.

تنظیم دقیق زمان های باز و بسته شدن درب و نصب صحیح سنسورهای حفاظتی، از صدمات احتمالی به جک جلوگیری می‌کند.

از تعمیر و تنظیم محصول خودداری کرده و در صورت نیاز از اشخاص متخصص استفاده نمایید.

بهتر است صحت عملکرد جک و تمامی اتصالات به صورت دوره‌ای توسط اشخاص متخصص کنترل شود و از شرایط مناسب آنها اطمینان حاصل شود.

این وسیله باید در محل‌هایی که سیستم اتصال به زمین دارد نصب شود.

کلید قطع تمام قطب (کلید قطع برق) باید در مسیر سیم کشی ثابت در نظر گرفته شود.

هنگام تمیز کردن یا انجام سایر امور حفظ و نگهداری، برق وسیله را قطع نمایید.

این وسیله برای استفاده توسط افراد (از جمله کودکان) با کم توانی جسمی، حسی یا ذهنی یا

افراد بی تجربه و ناآگاه در نظر گرفته نشده است، مگر اینکه نظارت بر این افراد یا ارائه

دستورالعمل استفاده از این وسیله، توسط سرپرست مسئول ایمنی آنها انجام پذیرد.

توصیه می‌شود کودکان تحت نظارت و سرپرستی باشند تا اطمینان حاصل شود که با وسایل بازی نمی‌کنند.

نکات قابل توجه قبل از نصب

- بکارگیری روش‌های خارج از این دستورالعمل، موجب لغو گارانتی می‌شود.
- کلیه عملیات جوشکاری و یا تغییرات در درب را قبل از نصب انجام دهید.
- از نرمی حرکت درب بدون هیچ برخورد و درگیری اطمینان حاصل نمایید.
- وضعیت لولاها را بررسی نمایید تا در آنها هیچ مشکل حرکتی وجود نداشته باشد.
- جک بازو کوتاه بر روی درب هایی قابل نصب است که حداکثر طول آن ۱٫۸ m و حداکثر وزن آن ۳۸۰ kg باشد.
- جک بازو متوسط بر روی درب هایی قابل نصب است که حداکثر طول آن ۲ m و حداکثر وزن آن ۴۰۰ kg باشد.
- جک بازو بلند بر روی درب‌های قابل نصب است که حداکثر طول هر لنگه ۳m و حداکثر وزن آن ۴۵۰ kg باشد.
- در هنگام جوشکاری، بازوهای جک را از حرارت حاصل از جوشکاری دور کنید تا به آنها آسیبی نرسد.
- عبور دادن کابلها و سیم‌ها از مسیرهای بدون محافظ مناسب مجاز نمی‌باشد.
- تاسیسات را از نظر عدم تعادل و نشانه‌های فرسودگی یا آسیب دیدگی کابل‌ها، فنرها و نحوه ی سوارکردن همواره بررسی نمایید. در صورت نیاز به تعمیر یا تنظیم از آن استفاده نمایید.
- دستور عمل‌ها را برای مراجعات بعدی نگه دارید.
- درب‌ها باید شرایط ایمن و مناسب برای نصب جک را داشته باشند به نحوی که قطع شدن اتصال میان قسمت محرک و درب سبب سقوط درب نشود و ثبات درب متکی به قسمت محرک نباشد.

نکات قابل توجه پس از نصب

- پس از نصب، اطمینان حاصل نمایید که مکانیزم به درستی تنظیم شده است و سیستم حفاظتی و خلاص‌کننده دستی به درستی کار می‌کند.
- برای درب‌های عبوری افقی نفر رو، مطمئن شوید که از گیرکردن افراد بین قسمت تحریک شونده و قسمت‌های ثابت بدلیل حرکت قسمت تحریک شونده، جلوگیری به عمل آمده است. این اطمینان در صورتی حاصل می‌شود که فاصله مربوط از ۸ mm بیشتر نشود. هرچند فاصله‌های زیر جهت جلوگیری از گیر افتادن قسمت‌های مشخصی از بدن کافی در نظر گرفته شده اند:
 - برای انگشتان، فاصله ای بزرگتر از ۲۵ mm
 - برای پاها، فاصله ای بزرگتر از ۵۰ mm

((مشتری گرامی، شرایط گارانتی این محصول به شرح ذیل می باشد))

این محصول از تاریخ تولید به مدت ۲ سال دارای ضمانت می باشد

✓ شرکت توزین توان سنجش از تاریخ تولید به مدت ۱۰ سال خدمات پس از فروش و تأمین قطعات را تضمین می نماید.

✓ هزینه ایاب و ذهاب خارج از خدمات گارانتی محاسبه می گردد.

✓ در صورت نیاز به قطعات یدکی بعد از پایان دوره گارانتی وجه آن طبق تعرفه دریافت می شود.

✓ قطعات مصرفی مانند ریموت کنترل، فلاشر و سنسورهای چشمی به دلیل نوع استفاده مصرف کننده، شامل گارانتی نمی باشد.

✓ عیوب حاصل از به کارگیری قطعات متفرقه شامل گارانتی نمی باشد.

✓ ارائه کارت گارانتی و فاکتور فروش برای دریافت خدمات پس از فروش الزامی است.

✓ برای دریافت هرگونه خدمات پس از فروش با شماره تلفن ۰۲۶-۳۳۱۳۶ داخلی ۲ تماس حاصل فرمایید.

✓ نمایندگی های مربوطه در ازای اعطای ضمانتنامه، مجاز به دریافت هیچگونه وجهی نیستند. در صورت تخلف مراتب را به منظور پیگیری به شماره تلفن ۰۲۶-۳۳۱۳۶ داخلی شماره ۲ (واحد خدمات پس از فروش) اطلاع دهید.

✓ موارد خارج از ضمانت : هرگونه دستکاری یا تعمیر توسط افراد غیر مجاز ، آسیب های ناشی از آب، آتش سوزی، شکستگی یا صدمات ناشی از ضربه ، عوامل ناشی از نوسانات برق و موارد خارجی دیگر.

✓ مهم : بکارگیری روشهایی که خارج از دستورالعمل نصب در دفترچه راهنما باشد موجب لغو گارانتی می شود.

✓ مهم : گارانتی فقط شامل بازوی چپ، بازوی راست و برد اصلی می باشد.

((فهرست))

۱	نکات ایمنی
۲	نکات قابل توجه قبل از نصب
۲	نکات قابل توجه پس از نصب
۶	مشخصات فنی
۶	متعلقات جک
۷	اجزای جک
۷	راهنمای نصب جک
۱۰	نکات قابل توجه در اتصالات برد
۱۰	نکات قابل توجه در نصب آنتن
۱۱	راهنمای سیم کشی
۱۲	راهنمای اتصالات برد (MGO200-Plus)
۱۳	راهنمای اتصالات سنسور چشمی (IRTX;IRRX)
۱۴	تنظیمات
۱۶	مفهوم اعداد نشان داده شده روی نمایشگر برد هنگام باز و بسته شدن درب
۱۶	معرفی ریموت ها به دستگاه (rL)
۱۶	معرفی ریموت جدید با استفاده از ریموت معرفی شده قبلی
۱۷	معرفی درب (LL)
۱۸	مدت باز شدن لنگه اول و لنگه دوم (Op1-Op2)
۱۸	تاخیر باز شدن لنگه دوم (Od2)
۱۸	مدت بسته شدن لنگه اول و دوم (Cp1-Cp2)
۱۸	تاخیر بسته شدن لنگه اول (Cd1)
۱۸	مدت دور کند در حالت باز شدن (Ot1-Ot2)
۱۸	مدت دور کند در حالت بسته شدن (Ct1-Ct2)
۱۸	تنظیم مدت زمان وقفه بین دور تند و دور کند (Pd)
۱۸	تنظیم مدت زمان لغزش درب (AS)
۱۸	میزان باز شدن درب در حالت تک لنگه (PA)
۱۸	تنظیم مدت زمان تحریک قفل برقی درب عابر و پارکینگ (EM1-EM2)
۱۹	قدرت موتور لنگه اول و لنگه دوم (L1-L2)
۱۹	فعال یا غیر فعال کردن موتور لنگه اول و دوم (M1-M2)
۱۹	فعال یا غیر فعال کردن تست موتورها (MT)
۱۹	ضربه معکوس درب پیش از باز شدن برای سهولت عملکرد قفل مغناطیسی (RS)
۱۹	تنظیم فشار نهایی برای چفت شدن درب (EF)
۱۹	تعداد لنگه های درب: انتخاب یک لنگه یا دو لنگه بودن درب (NOL)
۱۹	توقف درب حین باز یا بسته شدن (ST)
۲۰	حالت های درب (GF)
۲۰	نکات مربوط به حالت های مختلف درب و توصیه های مرتبط
۲۱	تاخیر بسته شدن درب به صورت اتوماتیک (AD)
۲۱	بسته شدن اتومات درب بعد از عبور از درب (CA)
۲۱	روشن شدن چراغ چشمک زن فلاشر ۳ ثانیه قبل از حرکت درب (PF)

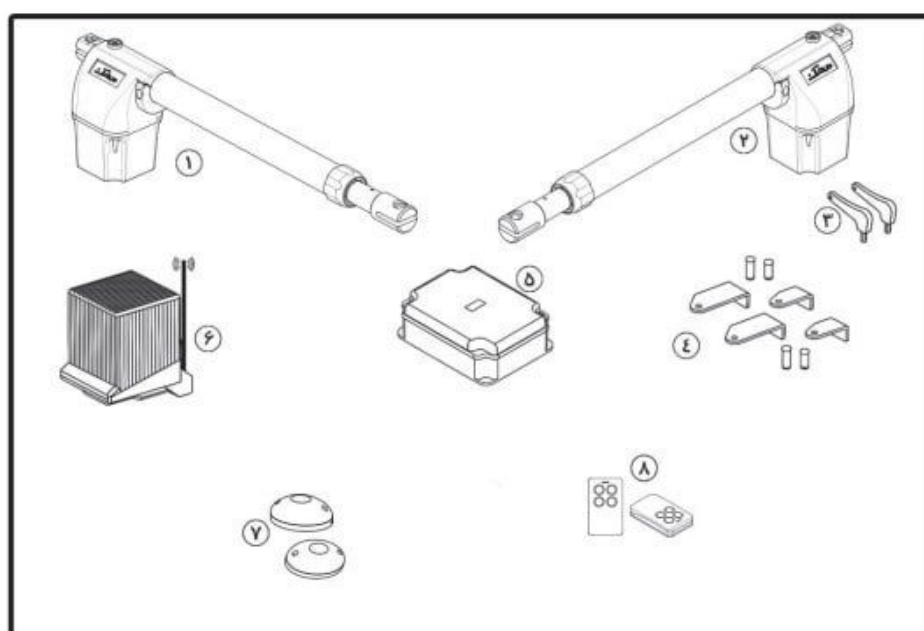
((فهرست))

۲۱	نادیده گرفتن عملکرد ریموت های دیگر هنگام باز شدن درب با فرمان ریموت فعلی (IOR).....
۲۱	حساسیت سامانه تشخیص مانع (ODS).....
۲۱	سنسور چشمی بسته شدن درب (SSC).....
۲۱	سنسور چشمی باز شدن درب (SSO).....
۲۲	انتخاب نوع برد چشمی (PH).....
۲۲	سطح امنیتی ریموت های قابل تعریف (RSL).....
۲۲	معرفی ریموت جدید به دستگاه (RL).....
۲۲	غیر فعال کردن ریموت ها (RE).....
۲۲	معرفی درب (تنظیم زمان باز و بسته شدن درب (LL).....
۲۲	معرفی درب (تنظیم زمان باز و بسته شدن درب بصورت اتوماتیک (ATL).....
۲۲	اتصال به مژول وای فای (WF).....
۲۲	بازگردانی تنظیمات به تنظیمات اولیه کارخانه (FD).....
۲۲	نمایش نسخه نرم افزاری (FW).....
۲۳	خروج از تنظیمات (EH).....
۲۳	راهنمای تعمیرات و عیب‌یابی مکانیکی موتورها.....
۲۳	نحوه اطمینان یافتن از سالم بودن موتورها توسط مولتی متر.....
۲۳	راهنمایی و عیب‌یابی برد مدار فرمان.....

مشخصات فنی

منبع تغذیه	220V, 50Hz
توان موتورها	2x225W (۲۲۵ وات در هر بازو)
جریان مصرفی	2x0.8A (۰/۸ آمپر در هر بازو)
زمان باز شدن کامل درب	حداقل ۲۰ ثانیه
زاویه باز شدن درب	حداکثر ۱۱۰ درجه
سرعت موتور	۱۴۰۰ دور بر دقیقه
حداکثر طول درب (بازوی کوتاه)	۱/۸۰ متر برای هر لنگه
حداکثر وزن درب (بازوی کوتاه)	۳۸۰ کیلوگرم هر لنگه
حداکثر طول درب (بازوی متوسط)	۲ متر برای هر لنگه
حداکثر وزن درب (بازوی متوسط)	۴۰۰ کیلوگرم هر لنگه
حداکثر طول درب (بازوی بلند)	۳ متر برای هر لنگه
حداکثر وزن درب (بازوی بلند)	۴۵۰ کیلوگرم برای هر لنگه
دمای کارکرد	۲۰- تا +۵۵ درجه سانتی‌گراد
شعاع کارکرد ریموت	حدود ۵۰ متر در فضای باز
پایانه‌های ورودی	برق شهر 220V AC, 50Hz سینگال دریافتی از سنسور چشمی سینگال دریافتی از درب بازکن
پایانه‌های خروجی	تغذیه برق موتورها: 220V AC تغذیه چراغ چشمک زن (فلاشر): 220V AC تغذیه برق سنسور چشمی: 12V AC سینگال تحریک قفل الکتریکی: 12V AC
مکانیزم حفاظتی	روشن شدن چراغ چشمک زن (فلاشر) حین باز و بسته شدن درب سنسور مادون قرمز برای توقف درب در صورت وجود مانع

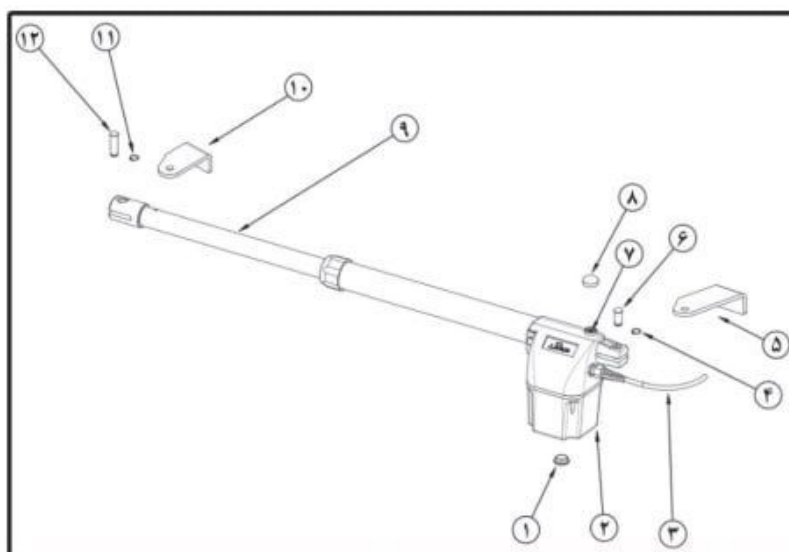
متعلقات جک



شکل ۱

- ۱- بازوی چپ ۲- بازوی راست ۳- عدد ۲ آچار مخصوص خلاص کن ۴- اتصالات فلزی ۵- تابلو برق
۶- چراغ چشمک زن به همراه آنتن ۷- یک جفت سنسور چشمی ۸- عدد ۲ ریموت

اجزای جک

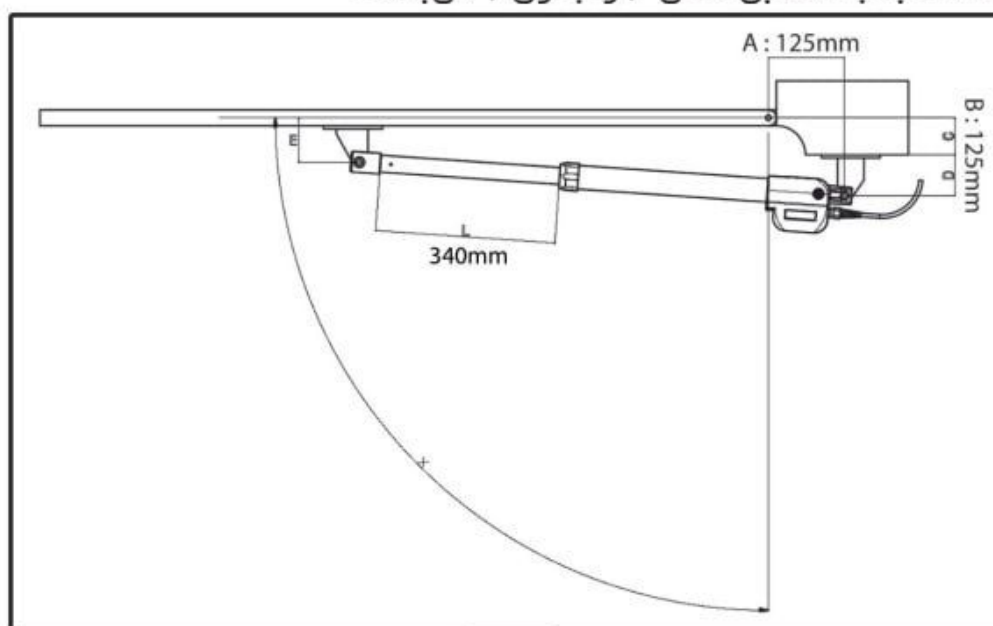


شکل ۲

۱- درپوش موتور ۲- موتور ۳- کابل برق ۴- خار فنی ۵- نگهدارنده موتور ۶- پین سر عدسی کوتاه ۷- خلاص کن ۸- در پوش خلاص کن ۹- بازوی تلسکوپی ۱۰- نگهدارنده بازو ۱۱- خار فنی ۱۲- پین سر عدسی بلند

راهنمای نصب جک

ابعاد پیشنهادی جهت نصب جک مطابق شکل ۳ و جدول ۱ می‌باشد:



شکل ۳

A	B	C	D	E	L	زاویه باز شدن در ب θ	
125mm	125mm	$\leq 80mm$	$\leq 45mm$	66mm	340mm	110°	بازوی کوتاه
155mm	155mm	-	-	66mm	400mm	110°	بازوی متوسط
185mm	185mm	-	-	66mm	500mm	110°	بازوی بلند

جدول ۱

۱- اگر محل نصب جک طوری باشد که نتوان ابعاد ارائه شده را دقیقاً اعمال نمود و ابعاد پیشنهادی نیاز به تغییر داشت، اصلاح آن تنها در محدوده جدول شماره ۲ مجاز می‌باشد.

	Min	Max
A	100mm	130mm
B	100mm	125mm

جدول ۲

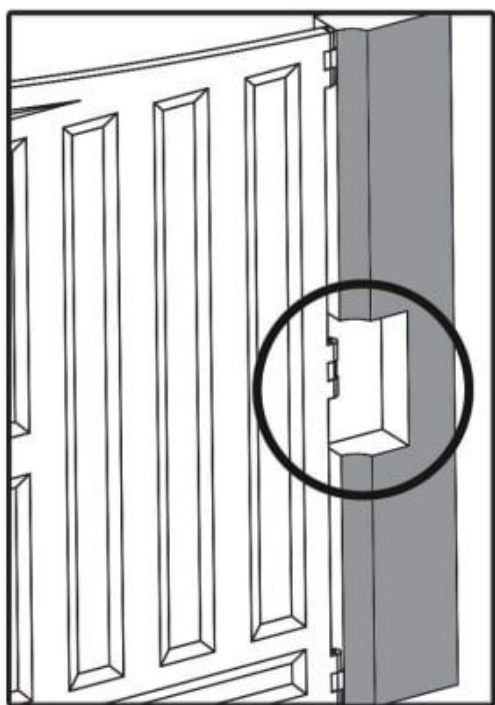
۲- برای اینکه بازوی جک فاصله مناسبی تا ستون داشته باشد اندازه D نباید از ۴۵ mm کمتر باشد و اندازه C نباید از ۸۰ mm بیشتر باشد. (شکل ۳)

۳- در برخی موارد جهت اعمال اندازه‌ها و نصب صحیح جک بایستی حفره‌ای در ستون ایجاد کرد. (شکل ۴)

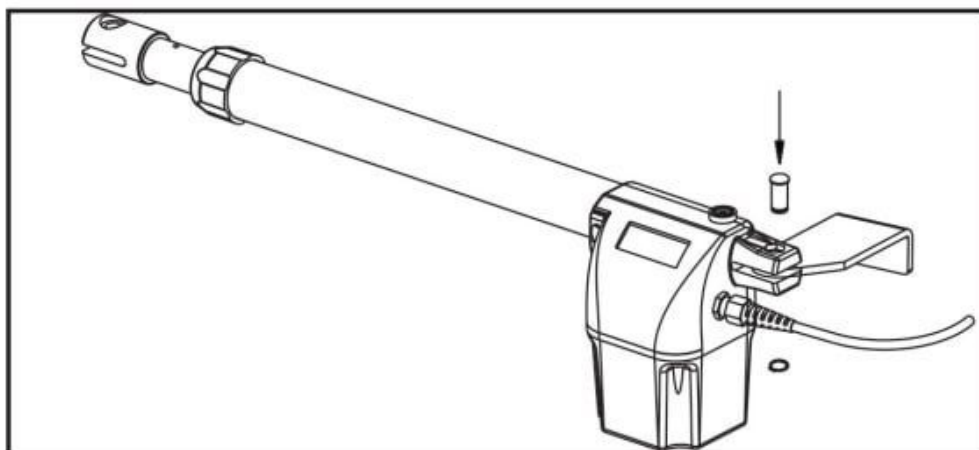
۴- مطابق ابعاد پیشنهادی و موارد ذکر شده در بندهای قبلی نگهدارنده موتور را به ستون نصب نمایید. طول قطعه نگهدارنده موتور را باید به میزان لازم تنظیم نمایید. (این میزان طبق بند ۳ نباید از ۴۵ mm کمتر باشد.)

۵- اتصال نگهدارنده موتور به ستون می‌بایست با عملیات جوشکاری انجام شود.

۶- جک را به وسیله پین سرعَدسی کوتاه روی نگهدارنده موتور نصب نمایید. (شکل ۵)



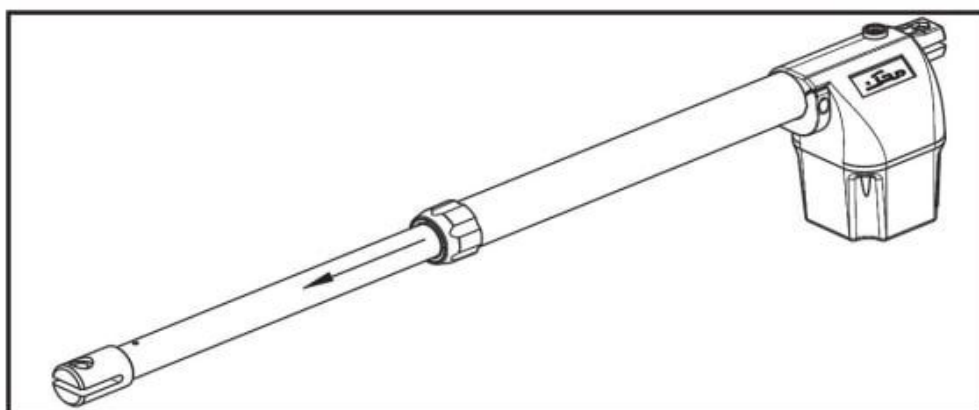
شکل ۴



شکل ۵

۷- جک را با استفاده از آچار مخصوص خلاص کنید. (نحوه انجام این کار در بخش عملکرد دستی توضیح داده شده است)

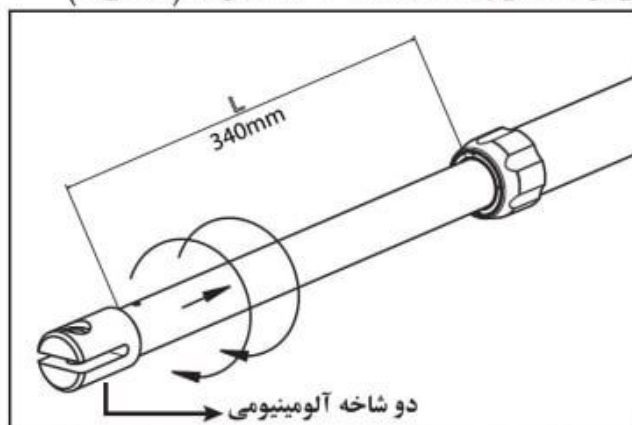
۸- بازوی تلسکوپی را به سمت بیرون بکشید تا به انتهای جابجایی خود برسد. (شکل ۶)



شکل ۶

۹- جک را با استفاده از آچار مخصوص قفل نمایید. (نحوه انجام این کار در بخش عملکرد دستی توضیح داده شده است).

۱۰- سپس بازوی تلسکوپی را در جهت عقربه‌های ساعت بچرخانید تا اندازه L که فاصله پشت دو شاخه آلومینیومی تا ابتدای غلاف طوسی رنگ می‌باشد، ۳۴۰ mm شود. (شکل ۷)



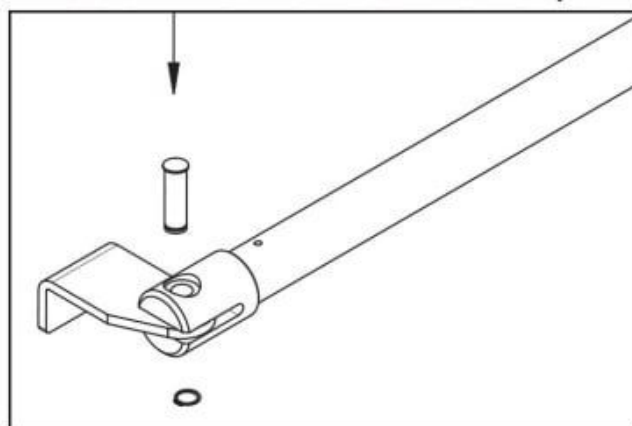
شکل ۷

توجه: حداکثر جابجایی مفید بازوی تلسکوپی 280mm می‌باشد، لذا جهت جلوگیری از آسیب دیدن بازوهای جک رعایت موارد ذیل الزامی می‌باشد:

۱- در حالت بسته بودن درب، اندازه L نباید از 340mm بیشتر شود.

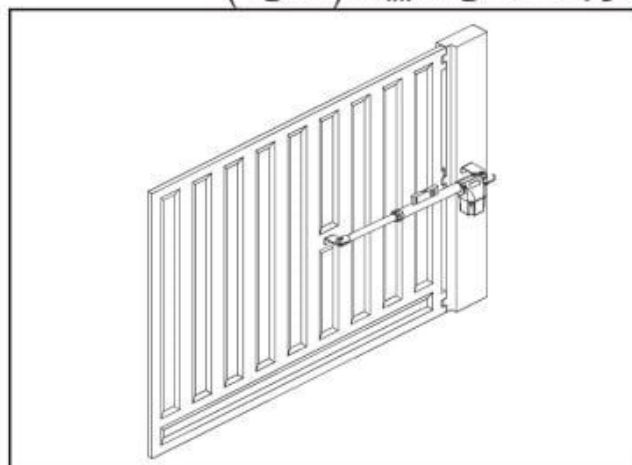
۲- در حالت باز بودن درب اندازه L نباید از 75mm کمتر شود.

۱۱- نگهدارنده بازو را با استفاده از پین سرعَدسی بلند به دو شاخه بازوی تلسکوپی متصل نمایید. (شکل ۸)



شکل ۸

۱۲- درب را کاملاً ببندید و بازوی جک را با استفاده از تراز به صورت کاملاً افقی نگه دارید و محل نصب نگهدارنده بازو را بر روی درب مشخص نمایید. (شکل ۹)



شکل ۹

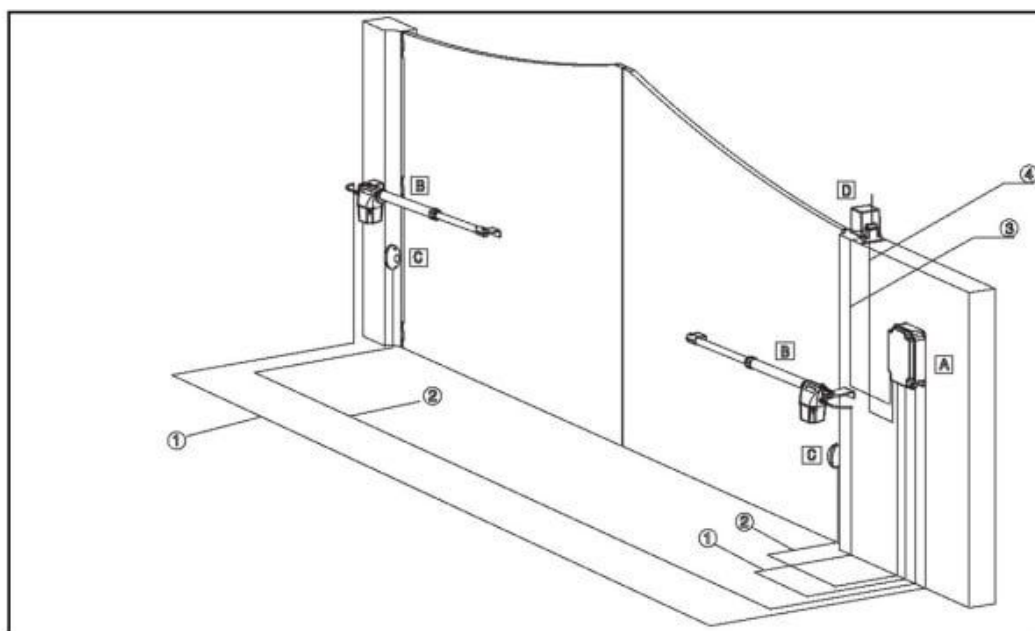
- ۱۳- نگهدارنده بازو را بوسیله خال جوش به صورت موقتی به درب متصل نمایید.
- ۱۴- جک را خلاص کنید و مطمئن شوید که درب به صورت روان حرکت می‌کند.
- ۱۵- حالا جک را از نگهدارنده بازو جدا نمایید و جوشکاری نگهدارنده بازو را کامل کنید. این عمل (جدا کردن جک از نگهدارنده بازو) جهت جلوگیری از آسیب دیدن بازوی جک لازم می‌باشد.

نکات قابل توجه در اتصالات برد

- درب شامل دو لنگه است: لنگه اول و لنگه دوم. در این دفترچه لنگه اول لنگه‌ای است که قفل درب بر روی آن نصب شده است و هنگام باز شدن، ابتدا این لنگه باید باز شود. بنابراین سیم بازوی نصب شده بر روی لنگه اول را به MOTOR1 و سیم بازوی نصب شده بر روی لنگه دوم را به MOTOR2 وصل کنید.
- اتصال سیم‌های هر یک از بازوها (موتورها) را با توجه به شکل ۱۴ و جدول ۴ انجام دهید.
- در هنگام اتصال مدار به برق شهر حتماً به جایگاه فاز و نول توجه کنید. اتصال نادرست باعث صدمات جدی به مدار کنترل می‌شود و احتمال برق گرفتگی بوجود می‌آید.
- قبل از اتصال سیم هر یک از بازوها (موتورها) به برد، حتماً یک خازن ۸ میکروفاراد ۴۵۰ ولت بین دو ترمینال C1 و یک خازن ۸ میکروفاراد ۴۵۰ ولت بین دو ترمینال C2 نصب کنید.
- اگر از سنسورهای حفاظتی نظیر سنسور مادون قرمز استفاده نمی‌کنید، حتماً در تنظیمات دستگاه حالتی را انتخاب کنید که سنسورهای حفاظتی غیرفعال باشد. (یعنی در منوی SSC و SSO مقدار صفر را انتخاب کنید)
- به منظور افزایش برد ریموت‌ها در مکانهایی که تابو برق در فاصله دوری نسبت به درب قرار دارد و یا تابو برق در داخل جعبه فلزی قرار گرفته است، حتماً آنتن روی چراغ چشمک زن را به وسیله کابل آنتن به تابو برق وصل کنید.
- سیم ارت دستگاه باید به سیستم ارت ساختمان وصل شود.
- برای نصب سیمها به کانکتورها، به علائم روی برد در زیر کانکتورها توجه شود.

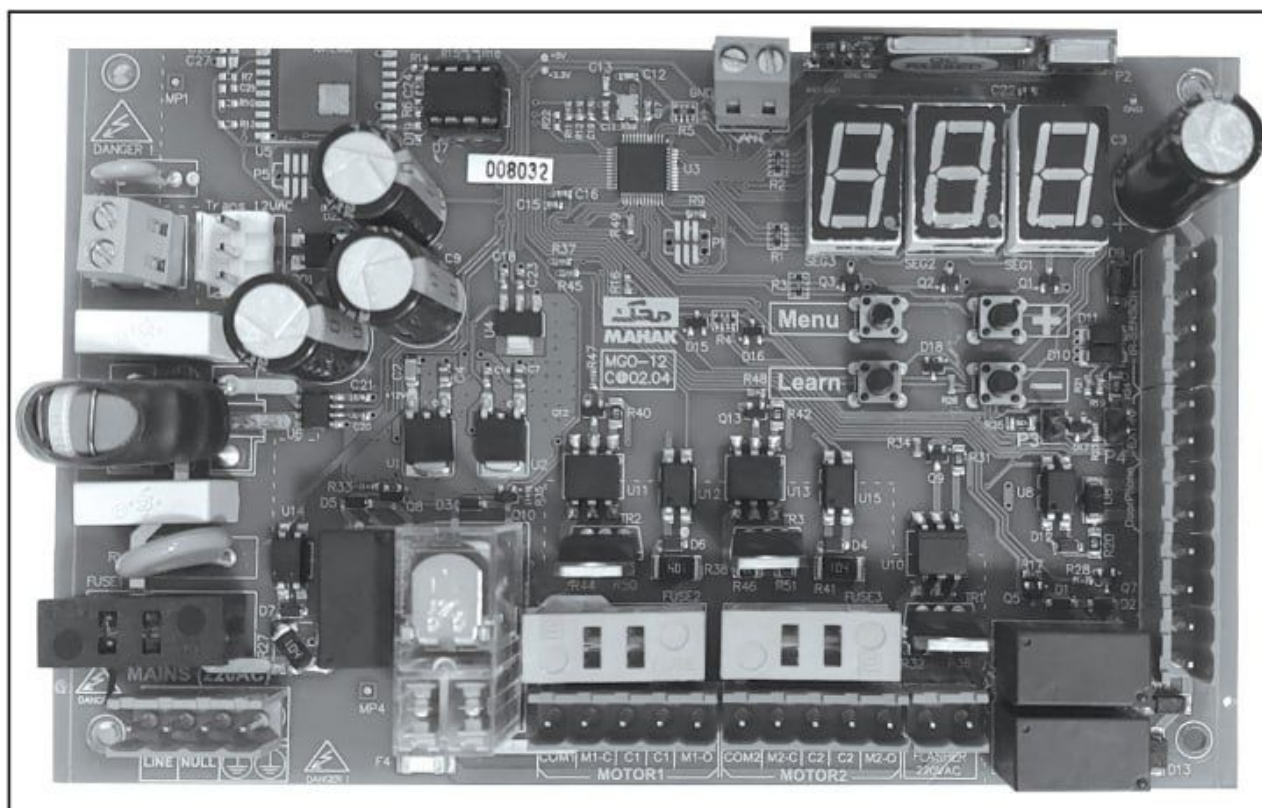
نکات قابل توجه در نصب آنتن

- ۱- در تابو برق (در قسمت کانکتور آنتن شکل ۱۳ و جدول ۳)، سیم مغزی کابل آنتن را به SIG و قست شیلد کابل آنتن را به GND وصل کنید.
- ۲- سیم مغزی آنتن نباید با قسمت شیلد آن اتصال داشته باشد.
- از اتصال صحیح قسمت شیلد و مغزی کابل آنتن به ترمینال آنتن اطمینان حاصل نمایید.
- ۳- به منظور حفظ آب‌بندی، میله آنتن را در محل خود تا انتها ببندید و سفت کنید و آن را در حال شل رها نکنید.
- ۴- میله آنتن را به هیچ وجه خم یا کوتاه نکنید.
- توجه: در صورت خم شدن آنتن، برد ریموت کنترل کمتر خواهد شد.



شکل ۱۲

- | | |
|--|-----------------------|
| (۱) کابل بازوی جک : $4 \times 1 \text{ mm}^2$ | A تابلو برق |
| (۲) کابل سنسور چشمی: $3 \times 0.5 \text{ mm}^2$ | B بازوهای جک |
| (۳) کابل چراغ چشمک‌زن (فلاشر): $2 \times 1.5 \text{ mm}^2$ | C سنسور چشمی |
| (۴) کابل آنتن: کابل کواکسیکال یا کابل مخصوص آنتن | D چراغ چشمک‌زن و آنتن |



شکل ۱۳

راهنمای اتصالات برد (MGO200-Plus)

220VAC (MAINS)	LINE	ولتاژ ۲۲۰ ولت برق شهر (فاز)
	NULL	ولتاژ ۲۲۰ ولت برق شهر (نول)
	EARTH	سیم ارت (زمین) ساختمان
MOTOR 1	COM1	سیم مشترک لنگه اول
	M1-C	سیم close لنگه اول
	C1	خازن موتور لنگه اول 8uF, 450V
	C1	
	M1-O	سیم open لنگه دوم
MOTOR2	COM2	سیم مشترک لنگه دوم
	M2-C	سیم close لنگه دوم
	C2	خازن موتور لنگه اول 8uF, 450V
	C2	
	M2-O	سیم open لنگه دوم
FLASHER	220VAC	چراغ چشمک زن (فلاشر) ۲۲۰ ولت
EM-LOCK1	12VAC	ولتاژ تحریک قفل الکتریکی درب پارکینگ
EM-LOCK2	12VAC	ولتاژ تحریک قفل الکتریکی درب عابر
TAKNAMA	SIG	سیگنال ورودی از آیفون تصویری تکنما
	GND	
EXT-RF	MC	سیگنال ورودی برای بسته شدن
	MO	سیگنال ورودی برای باز شدن
IR-SENSOR	IR-O	سیگنال ورودی چشمی در حالت باز شدن
	IR-C	سیگنال ورودی چشمی در حالت بسته شدن
	+12VDC	ولتاژ تغذیه سنسور چشمی مثبت ۱۲ ولت
	GND	ولتاژ تغذیه سنسور چشمی گراند

جدول ۳



شکل ۱۴

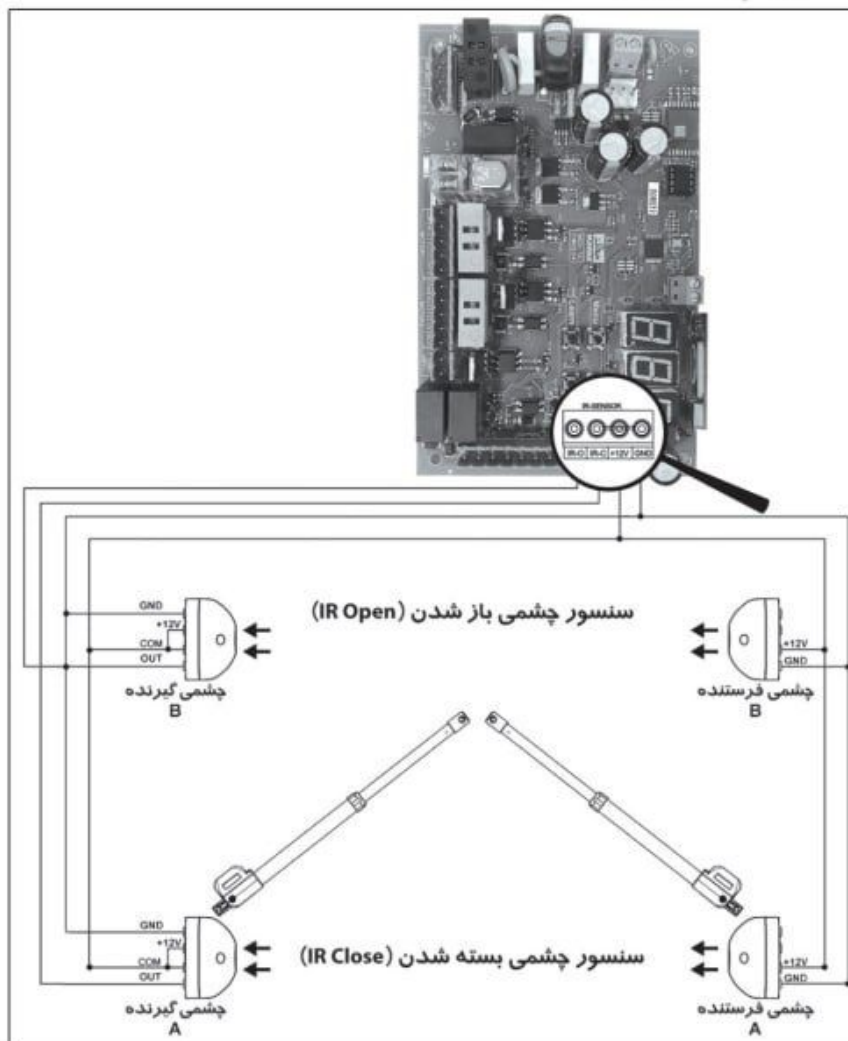
سیم قهوه ای بازوی راست به M1-O	بازوی راست به MOTOR1	اگر لنگه اول سمت راست باشد
سیم قهوه ای بازوی راست به M1-C		
سیم آبی بازوی راست به COM1		
سیم زرد بازوی راست موتور ۱ به ترمینال ارت تابلو برقی وصل شود	بازوی چپ به MOTOR2	
سیم مشکی بازوی چپ به M2-O		
سیم قهوه ای بازوی چپ به M2-C		
سیم آبی بازوی چپ به COM2	بازوی راست به MOTOR2	اگر لنگه اول سمت چپ باشد
سیم زرد بازوی چپ موتور ۲ به ترمینال ارت تابلو برقی وصل شود		
سیم مشکی بازوی راست به M2-O		
سیم قهوه ای بازوی راست به M2-C	بازوی چپ به MOTOR1	
سیم آبی بازوی راست به COM2		
سیم زرد بازوی چپ موتور ۲ به ترمینال ارت تابلو برقی وصل شود		
سیم مشکی بازوی چپ به M1-O	بازوی راست به MOTOR1	
سیم قهوه ای بازوی چپ به M1-C		
سیم آبی بازوی چپ به COM1		
سیم زرد بازوی چپ موتور ۱ به ترمینال ارت تابلو برقی وصل شود		

جدول ۴

نمایشگر تنظیمات و وضعیت سیستم	7-SEG1 , 7-SEG2, 7-SEG3
وارد شدن به تنظیمات و بخشهای مختلف آن	Menu
انتخاب بخشهای مختلف تنظیمات	(+)
انتخاب بخشهای مختلف تنظیمات	(-)
فیوز ۵ آمپر	FUSE 1
فیوز ۲ آمپر	FUSE2, FUSE3

جدول ۵

راهنمای اتصالات سنسور چشمی (IRTX; IRRX)



سنسور چشمی A در هنگام بسته شدن درب فعال می‌شود. پایه Out چشمی گیرنده به ترمینال IRC در روی برد اصلی وصل می‌شود. سنسور چشمی B در هنگام باز شدن درب فعال می‌شود. پایه Out چشمی گیرنده به B ترمینال IRO در روی برد اصلی وصل می‌شود.

تنظیمات

برای وارد شدن به تنظیمات، کلید Menu را فشار دهید، با کلیدهای (+ یا -)، بین بخش‌ها حرکت کنید.

برای وارد شدن به هر بخش کلید Menu را فشار دهید، در هر بخش، اگر مقدار آن عدد باشد، می‌توانید با کلیدهای + یا -، مقدار آن را کم و زیاد کنید و اگر فعال/ غیرفعال باشد، یک را برای فعال و صفر را برای غیرفعال به کار ببرید، برای خارج شدن از هر بخش، کلید Menu فشار دهید.

ردیف	نام بخش	نام کامل	وظیفه	محدوده تعییرات	واحد	مقدار اولیه ثانیه
-	RL	Remote Learning	معرفی ریموت جدید به دستگاه	-	-	-
-	LL	Leaves Learning	معرفی درب (تنظیم زمان باز و بسته شدن درب)	yes/no	-	-
1	OP1	Opening period1	مدت باز شدن لنگه اول	0-40	0/2 ثانیه	16
2	Od2	Opening Delay2	تاخیر باز شدن لنگه دوم	0-20	0/2 ثانیه	2
3	OP2	Opening period2	مدت باز شدن لنگه اول	0-40	0/2 ثانیه	16
4	CP2	Closing period2	مدت بسته شدن لنگه دوم	0-40	0/2 ثانیه	16
5	CD1	Closing Delay1	تاخیر بسته شدن لنگه اول	0-20	0/2 ثانیه	5
6	CP1	Closing period1	مدت بسته شدن لنگه اول	0-40	0/2 ثانیه	16
7	OT1	Opening Slow Period 1	زمان باز شدن دور کند اول	0-20	0/2 ثانیه	4
8	CT1	Closing Slow Period 1	زمان بسته شدن دور کند دوم	0-20	0/2 ثانیه	5
9	OT2	Opening Slow Period2	زمان باز شدن دور کند دوم	0-20	0/2 ثانیه	4
10	CT2	Closing Slow Period 2	زمان بسته شدن دور کند دوم	0-20	0/2 ثانیه	5
11	PD	Pause Duration	مدت زمان وقفه دور تند و دور کند	0.2-4	0/2 ثانیه	2
12	AS	Anti Skid	مدت زمان حرکت درب بعد از عبور از چشمی	0-6	0/2 ثانیه	2
13	PA	Open Angle For Walk	میزان باز شدن درب در حالت تک لنگه (عبور عابر)	100%=0 50%=1 25%=2	-	0
14	EM1	Electro Magnetic	مدت زمان تحریک قفل برقی درب پارکینگ	0-2	0/2 ثانیه	0.4
15	EM2	Electro Magnetic	مدت زمان تحریک قفل برقی درب عابر	0-02	0/2 ثانیه	0.4
16	L1	Leaf Power1	قدرت موتور لنگه اول در دور تند	15-1	-	10
17	L2	Leaf Power2	قدرت موتور لنگه دوم در دور تند	15-1	-	10
18	M1	Motor1	فعال یا غیر فعال کردن موتور لنگه اول	0=غیر فعال 1=فعال	-	1
19	M2	Motor2	فعال یا غیر فعال کردن موتور لنگه دوم	0=غیر فعال 1=فعال	-	1
20	MT	Motor Test	تست موتور هنگام راه اندازی یا استارت	0=غیر فعال 1=فعال	-	1
21	RS	Revers Stroke	ضربه معکوس درب پیش از باز شدن (برای سهولت عملکرد قفل مغناطیسی)	0=غیر فعال 1=فعال	-	0

0.2	0/2 ثانیه	0-2	فشار نهایی	End Force	EF	22
2		1-2	تعداد لنگه های درب	Number Of Leaves	NOL	23
1		0 = غیر فعال 1 = فعال	توقف درب هنگام باز یا بسته شدن	Stop when reversed	ST	24
1		1-11	عملکرد منوی حالت‌های درب مبتنی بر منوی تعداد لنگه‌های درب	Gate Function	GF	25
30	0/2 ثانیه	250-0	تاخیر بسته شدن درب بطور اتوماتیک	Auto Close Delay	AD	26
0	0/2 ثانیه	60-0	بسته شدن خودکار بعد از عبور درب	Auto Close After Photo	CA	27
0		0 = غیر فعال 1 = فعال	روشن شدن لامپ 3 ثانیه قبل از باز شدن درب	Pre Flash	PF	28
0		0 = غیر فعال 1 = فعال	نادیده گرفتن عملکرد ریموت‌های دیگر هنگام باز شدن درب با فرمان ریموت فعلی	Ignore Other Remotes	IOR	29
12		0-20	حساسیت سامانه تشخیص مانع	Obstacle detection Sensitivity	ODS	30
1		0 = غیر فعال 1 = فعال	سنسور چشمی بسته شدن درب	Safety Sensor Closing	SSC	31
0		0 = غیر فعال 1 = فعال	سنسور چشمی باز شدن درب	Safety Sensor Opening	SSO	32
1		logic=0 logic=1	انتخاب نوع برد چشمی	Photo Cell Board Select	PH	33
1		1: امنیت زیاد 0: امنیت کم	سطح امنیت ریموت‌های قابل تعریف	Remote Security Level	RSL	34
1		-	معرفی ریموت جدید به دستگاه	RemoteLearning	RL	35
		yes/no	غیر فعال کردن ریموت‌ها	Reset Reciver	RE	36
-		yes/no	معرفی درب (تنظیم زمان باز و بسته شدن درب)	Leaves Learning	LL	37
-		yes/no	معرفی درب (بصورت اتوماتیک)	Auto total Learning	ATL	38
-		yes/no	تنظیمات مازول وای فای	wifi	WF	39
		yes=1 no=0	قرار دادن تنظیمات در حالت مقدار اولیه کارخانه	Factory Default	FD	40
		-	نسخه نرم افزاری	Frimwar Version	FW	41
		-	خروج از تنظیمات	Exit	EH	42

مفهوم اعداد نمایش داده شده روی نمایشگر برد هنگام باز و بسته شدن درب

نمایشگر	مفهوم
-	درب بسته است
1	درب در حال باز شدن است
2	درب در حین باز شدن متوقف شده است
3	درب باز است
4	درب در حالت بسته شدن است
5	درب در حین بسته شدن متوقف شده است
E	درب در حین باز و بسته شدن به دلیل مانع متوقف شده است
FF	فلاشر در حال چشمک زدن است

معرفی ریموت‌ها به دستگاه (rL)

- وقتی روی منوی L باشید، پیغام L به نمایش درمی آید برای تایید دکمه (+) در صورت انصراف دکمه (-) را فشار دهید.

- در این حالت عدد 1 بصورت پیش فرض نمایش داد خواهد شد که نشانگر واحد شماره 1 است برای انتخاب واحد ها کلید (+) را تا عدد دلخواه تعیین شود می توان تا 200 واحد و هر واحد 5 عدد ریموت تعریف نمود.

- با کلید Menu عدد (واحد مورد نظر) را تایید کنید به مدت 5 ثانیه (عدد واحد مورد نظر) به صورت چشمک زن در می آید.

توجه: در طی این مدت میتوانید تعداد 5 عدد ریموت برای آن واحد معرفی کنید برای این عمل کافی است یکی از دکمه های ریموت جدید را فقط یکبار فشار دهید.

- در صورتی که دکمه ریموت دو بار زده شود، سیستم از حالت معرفی خارج میشود.

- همچنین اگر به مدت 5 ثانیه هیچ ریموتی معرفی نشود، سیستم از حالت معرفی خارج میشود.

- پس از اتمام معرفی، سیستم از منوی تنظیمات خارج میشود.

معرفی ریموت جدید با استفاده از ریموت معرفی شده قبلی

برای معرفی ریموت جدید به سیستم، علاوه بر روشی که در بخش (L) گفته شد به روش زیر نیز می توانید عمل کنید:

۱- وقتی هر دو لنگه درب بسته است و سیستم در حالت عادی قرار دارد و نمایشگر علامت --- را نشان می‌دهد هر دو کلید باز و بسته ریموت قدیمی که قبلاً به سیستم معرفی شده را با هم فشار دهید.

۲- یکی از کلیدهای ریموت جدید را فقط یکبار فشار دهید.
توجه:

۱- ریموت قدیمی مربوط به هر واحدی باشد، ریموت جدید هم مربوط به همان واحد خواهد شد.
۲- چنانچه چند ریموت جدید دارید حتماً به ترتیب یکی از کلیدهای آنها را فقط یکبار فشار دهید. توجه: اگر کلید ریموتی را دوبار فشار دهید سیستم از حالت معرفی ریموت خارج می‌شود و باید ۱۵ ثانیه صبر کنید و مجدداً عملیات را از ابتدا انجام دهید.

۳- پس از معرفی آخرین ریموت ۱۵ ثانیه صبر کنید تا سیستم به حالت عادی برگردد و ریموت‌های معرفی شده فعال گردند.

معرفی درب (LL)

حالت تک لنگه	حالت دو لنگه
۱- باز شدن لنگه اول با دور تند: با زدن دکمه A یا B لنگه اول با دور تند شروع به باز شدن می‌نماید، با زدن مجدد دکمه A یا B در جایی که نیاز داریم تا آن نقطه لنگه اول با دور تند باز شود حرکت لنگه اول متوقف شده و وارد مرحله باز شدن با دور کند می‌شود.	۱- باز شدن لنگه اول با دور تند: با زدن دکمه A یا B لنگه اول با دور تند شروع به باز شدن می‌نماید، با زدن مجدد دکمه A یا B در جایی که نیاز داریم تا آن نقطه لنگه اول با دور تند باز شود حرکت لنگه اول متوقف شده و وارد مرحله باز شدن با دور کند می‌شود.
۲- باز شدن لنگه اول با دور کند: صبر می‌کنیم تا لنگه اول به مقدار دلخواه با دور کند باز شده و سپس با زدن دکمه A یا B در انتهای کورس، لنگه اول را متوقف می‌نماییم.	۲- باز شدن لنگه اول با دور کند: صبر می‌کنیم تا لنگه اول به مقدار دلخواه با دور کند باز شده و سپس با زدن دکمه A یا B در انتهای کورس، لنگه اول را متوقف می‌نماییم.
۳- بسته شدن لنگه اول با دور تند: با زدن دکمه A یا B لنگه اول با دور تند شروع به بسته شدن می‌نماید، با زدن مجدد دکمه A یا B در جایی که نیاز داریم تا آن نقطه لنگه اول با دور تند بسته شود، حرکت لنگه اول متوقف شده و وارد مرحله بسته شدن با دور کند می‌شود.	۳- باز شدن لنگه دوم با دور تند: لنگه دوم پس از گذشتن زمان تنظیم شده در منو(تاخیر باز شدن لنگه دوم نسبت به لنگه اول) شروع به باز شدن با دور تند می‌کند، با زدن دکمه A یا B در جایی که نیاز داریم تا آن نقطه لنگه دوم با دور تند باز شود حرکت لنگه دوم متوقف شده و وارد مرحله باز شدن با دور کند می‌شود.
۴- بسته شدن لنگه اول با دور کند: صبر می‌کنیم تا لنگه اول به مقدار دلخواه با دور کند بسته شده و سپس با زدن دکمه A یا B در انتهای کورس، لنگه اول را متوقف می‌نماییم.	۴- باز شدن لنگه دوم با دور کند: صبر می‌کنیم تا لنگه دوم به مقدار دلخواه با دور کند باز شده و سپس با زدن دکمه A یا B در انتهای کورس، لنگه دوم را متوقف می‌نماییم.
-	۵- بسته شدن لنگه دوم با دور تند: با زدن دکمه A یا B لنگه دوم با دور تند شروع به بسته شدن می‌نماید، با زدن مجدد دکمه A یا B در جایی که نیاز داریم تا آن نقطه لنگه دوم با دور تند بسته شود، حرکت لنگه دوم متوقف شده و وارد مرحله بسته شدن با دور کند می‌شود.
-	۶- بسته شدن لنگه دوم با دور کند: صبر می‌کنیم تا لنگه دوم به مقدار دلخواه با دور کند بسته شده و سپس با زدن دکمه A یا B در انتهای کورس، لنگه دوم را متوقف می‌نماییم.
-	۷- بسته شدن لنگه اول با دور تند: لنگه اول پس از گذشتن زمان تنظیم شده در منو(تاخیر بسته شدن لنگه اول نسبت به لنگه دوم) شروع به بسته شدن با دور تند می‌کند، با زدن دکمه A یا B در جایی که نیاز داریم تا آن نقطه لنگه اول با دور تند بسته شود، حرکت لنگه اول متوقف شده و وارد مرحله بسته شدن با دور کند می‌شود.
-	۸- بسته شدن لنگه اول با دور کند: صبر می‌کنیم تا لنگه اول به مقدار دلخواه با دور کند بسته شده و سپس با زدن دکمه A یا B در انتهای کورس، لنگه اول را متوقف می‌نماییم.
در انتها با تایید کاربر، مقادیر جدید در حافظه ذخیره می‌شود.	

توجه :

تنظیمات طبق جدول است و بر اساس ردیف‌ها مشخص شده است و فقط تنظیماتی که نیاز به توضیح دارد در ادامه شرح داده شده است.

۱- **مدت باز شدن لنگه اول و لنگه دوم** (Op_1 - Op_2) (ردیف های ۱ و ۳، جدول ۶)
در صورت لزوم مدت باز شدن لنگه اول و دوم از ۰ تا ۴۰ ثانیه قابل تنظیم است.
توجه: عدد نشان داده شده دارای واحد ۰/۲ ثانیه است.

۲- **تاخیر باز شدن لنگه دوم** (Od_2) (ردیف ۲، جدول ۶)
در صورت لزوم تاخیر باز شدن لنگه دوم از ۰ تا ۲۰ ثانیه قابل تنظیم است.
توجه: عدد نشان داده شده دارای واحد ۰/۲ ثانیه است.

۳- **مدت بسته شدن لنگه اول و دوم** (Cp_1 - Cp_2) (ردیف های ۳ و ۶، جدول ۶)
در صورت لزوم مدت بسته شدن لنگه اول و دوم از ۰ تا ۴۰ ثانیه قابل تنظیم است.
توجه: عدد نشان داده شده دارای واحد ۰/۲ ثانیه است.

۴- **تاخیر بسته شدن لنگه اول** (Cd_1)
در صورت لزوم مدت بسته شدن لنگه اول از ۰ تا ۲۰ ثانیه قابل تنظیم است.
توجه: عدد نشان داده شده دارای واحد ۰/۲ ثانیه است.

۵- **مدت دور کند در حالت باز شدن** (Ot_1 - Ot_2) (ردیف های ۷ و ۹، جدول ۶)
در صورت لزوم مدت دور کند در حالت باز شدن از ۰ تا ۲۰ ثانیه قابل تنظیم است.
توجه: عدد نشان داده شده دارای واحد ۰/۲ ثانیه است.

۶- **مدت دور کند در حالت بسته شدن** (Ct_1 - Ct_2) (ردیف های ۸ و ۱۰، جدول ۶)
در صورت لزوم مدت دور کند در حالت بسته شدن از ۰ تا ۲۰ ثانیه قابل تنظیم است.
توجه: عدد نشان داده شده دارای واحد ۰/۲ ثانیه است.

۷- **تنظیم مدت زمان وقفه بین دور تند و دور کند** (Pd) (ردیف ۱۱، جدول ۶)
جهت تنظیم مدت زمان وقفه بین دور تند و دور کند بین ۰/۲ تا ۴ قابل تنظیم است.

۸- **تنظیم مدت زمان لغزش درب** (AS) (ردیف ۱۲، جدول ۶)
در برخی موارد که درب حین باز یا بسته شدن متوقف می شود، درب بلافاصله متوقف نمی شود و در اثر نیروی اینرسی لنگه ها به حرکت خود ادامه می دهند. در بخش AS با وارد کردن عدد مناسب میتوان حرکت اضافه درب را جبران نمود تا ادامه حرکت درب با مشکل مواجه نشود و درب به طور کامل باز یا بسته شود. برای تنظیم زمان لغزش درب به ترتیب زیر عمل کنید.

۹- **میزان باز شدن درب در حالت تک لنگه** (PA) (ردیف ۱۳، جدول ۶)
میزان باز شدن درب در حالت تک لنگه را بر اساس تنظیمات باز شدن کامل درب در ۳ حالت باز شدن به اندازه ۲۵٪ و ۵۰٪ و ۱۰۰٪ درصد نسبت به باز شدن کامل درب تنظیم می شود.

۱۰- **تنظیم مدت زمان تحریک قفل برقی درب عابر و پارکینگ** (EM_1 - EM_2) (ردیف های ۱۴ و ۱۵، جدول ۶)
مدت زمان تحریک قابل تنظیم می باشد. هر چه عدد بزرگتری را انتخاب کنید قفل برقی مدت زمان بیشتری تحریک می شود و چنانچه عدد کمتری را انتخاب کنید قفل برقی کمتر تحریک می شود.

۱۱- **قدرت موتور لنگه اول و لنگه دوم** (L1-L2) (ردیف های ۱۶ و ۱۷، جدول ۶)
در صورت لزوم می توان نیروی موتور لنگه اول و دوم را با توجه به شرایط افزایش یا کاهش دهید.

۱۲- **فعال یا غیر فعال کردن موتور لنگه اول و دوم** (M1-M2) (ردیف های ۱۸ و ۱۹، جدول ۶)
در برخی موارد که درب فقط یک لنگه دارد و یا می خواهیم یکی از لنگه های درب فعال باشد می توانیم یکی از موتورها را غیر فعال کنیم.
- **هشدار** : در صورتیکه لنگه اول به صورت فیزیکی بر روی لنگه دوم قرار گرفته و باز شدن لنگه دوم منوط به باز بودن لنگه اول باشد، غیرفعال کردن موتور لنگه اول باعث آسیب مکانیکی خواهد شد.

۱۳- **فعال یا غیر فعال کردن تست موتورها** (MT) (ردیف ۲۰، جدول ۶)
برای فعال یا غیر فعال کردن تست موتورها و عدم وجود مشکل در موتورها از این منو استفاده می گردد.

۱۴- **ضربه معکوس درب پیش از باز شدن برای سهولت عملکرد قفل مغناطیسی** (RS) (ردیف ۲۱، جدول ۶)
این امکان فراهم شده است که قبل از باز شدن درب یک حرکت کوچک به مدت ۱ ثانیه در جهت مخالف ضربه معکوس بر روی درب ایجاد شود تا قفل مغناطیسی به راحتی و بدون اصطکاک باز شود.
برای فعال یا غیر فعال کردن ضربه معکوس درب پیش از باز شدن به ترتیب زیر عمل کنید.

۱۵- **تنظیم فشار نهایی برای چفت شدن درب** (EF) (ردیف ۲۲، جدول ۶)
برای اطمینان از چفت شدن درب بعد از بسته شدن درب موتور لنگه اول مجدداً فعال می شود و دو لنگه درب را به هم می فشارد. این عمل باعث میشود درب کاملاً چفت شده و با فشار از بیرون به راحتی باز نشود.

۱۶- **تعداد لنگه های درب: انتخاب یک لنگه یا دو لنگه بودن درب** (NOL) (ردیف ۲۳، جدول ۶)
این منو برای باز شدن تک لنگه یا دو لنگه بودن درب کاربرد دارد عدد شماره ۱ تک لنگه را باز می کند و عدد شماره ۲ دو لنگه را باز می کند، پیش فرض کارخانه محک روی دولنگه می باشد.

۱۷- **توقف درب حین باز یا بسته شدن** (ST) (ردیف ۲۴، جدول ۶)
این منو توقف درب در حین باز شدن و یا بسته شدن بعد از دستور اول را تعیین می کند، وقتی که کاربر، هنوز دستور اول اجرا نشده است دستور دوم را صادر می کند (وقتی درب در حال باز شدن است و هنوز کامل باز نشده است، کاربر دستور دوم را صادر می کند) و با اعداد (۱ = فعال) و (۰ = غیر فعال) تنظیم می گردد.

در صورت فعال بودن: هنگامی که درب در حین باز شدن و یا بسته شدن باشد (دستور دوم) صادر گردد، درب متوقف می شود و دستور دوم را اجرا می کند (در واقع در هر موقعیتی که باشد دستور دوم اجرا می گردد)

در صورت غیر فعال بودن: هنگامی که درب در حال باز شدن و یا بسته شدن باشد (دستور اول) و اگر با ریموت دستور معکوس (دوم) صادر گردد، دستور اول متوقف می گردد و منتظر می ماند تا دستور سوم را اجرا نماید (در واقع در این حالت حتماً باید ۳ دستور صادر گردد و دستور سوم اجرا خواهد شد).

حالت های درب (GF) (ردیف ۲۵، جدول ۶) عملکرد منوی حالت های درب مبتنی بر منوی تعداد لنگه های درب.

دو لنگه (mol=2)				
دکمه D (باز)	دکمه C (قفل)	دکمه B (باز)	دکمه A (قفل)	
دکمه D (باز)	دکمه C (قفل)	دکمه B (باز)	دکمه A (قفل)	gF = 1
دکمه D (باز)	دکمه C (قفل)	دکمه B (باز)	دکمه A (قفل)	gF = 2
دکمه D (باز)	دکمه C (قفل)	دکمه B (باز)	دکمه A (قفل)	gF = 3
دکمه D (باز)	دکمه C (قفل)	دکمه B (باز)	دکمه A (قفل)	gF = 4
دکمه D (باز)	دکمه C (قفل)	دکمه B (باز)	دکمه A (قفل)	gF = 5
دکمه D (باز)	دکمه C (قفل)	دکمه B (باز)	دکمه A (قفل)	gF = 6
دکمه D (باز)	دکمه C (قفل)	دکمه B (باز)	دکمه A (قفل)	gF = 7
دکمه D (باز)	دکمه C (قفل)	دکمه B (باز)	دکمه A (قفل)	gF = 8
دکمه D (باز)	دکمه C (قفل)	دکمه B (باز)	دکمه A (قفل)	gF = 9
دکمه D (باز)	دکمه C (قفل)	دکمه B (باز)	دکمه A (قفل)	gF = 10
دکمه D (باز)	دکمه C (قفل)	دکمه B (باز)	دکمه A (قفل)	gF = 11

تک لنگه (mol=1)				
دکمه D (باز)	دکمه C (قفل)	دکمه B (باز)	دکمه A (قفل)	
دکمه D (باز)	دکمه C (قفل)	دکمه B (باز)	دکمه A (قفل)	gF = 1
دکمه D (باز)	دکمه C (قفل)	دکمه B (باز)	دکمه A (قفل)	gF = 2
دکمه D (باز)	دکمه C (قفل)	دکمه B (باز)	دکمه A (قفل)	gF = 3
دکمه D (باز)	دکمه C (قفل)	دکمه B (باز)	دکمه A (قفل)	gF = 4
دکمه D (باز)	دکمه C (قفل)	دکمه B (باز)	دکمه A (قفل)	gF = 5
دکمه D (باز)	دکمه C (قفل)	دکمه B (باز)	دکمه A (قفل)	gF = 6
دکمه D (باز)	دکمه C (قفل)	دکمه B (باز)	دکمه A (قفل)	gF = 7
دکمه D (باز)	دکمه C (قفل)	دکمه B (باز)	دکمه A (قفل)	gF = 8
دکمه D (باز)	دکمه C (قفل)	دکمه B (باز)	دکمه A (قفل)	gF = 9
دکمه D (باز)	دکمه C (قفل)	دکمه B (باز)	دکمه A (قفل)	gF = 10
دکمه D (باز)	دکمه C (قفل)	دکمه B (باز)	دکمه A (قفل)	gF = 11

نکات مربوط به حالت های مختلف درب و توصیه های مرتبط

توضیح	حالت درب
توصیه می شود گزینه ST غیرفعال باشد. (زیرا در صورت فعال شدن این گزینه، در طی معکوس شدن درب یک توقف اضافه می کند که به نظر می رسد کاربردی نیست.)	gF = 2
۱- در حالتی که گزینه NOL در وضعیت یک لنگه است: ا. دکمه های B و A برای باز و بسته کردن تک لنگه به صورت حرکت کامل عمل می کنند. ب. دکمه های D و C برای باز و بسته کردن تک لنگه به صورت عبور عابر عمل می کنند.	gF = 3
۱- در حالتی که گزینه NOL در وضعیت یک لنگه است: دکمه A متناظر دکمه B عمل می کنند. ۲- توصیه می شود گزینه ST غیرفعال باشد. (زیرا در صورت فعال شدن این گزینه، در طی معکوس شدن درب یک توقف اضافه می کند که به نظر می رسد کاربردی نیست.)	gF = 4
۱- در حالتی که گزینه NOL در وضعیت یک لنگه است: دکمه C متناظر دکمه D عمل می کنند. ۲- توصیه می شود گزینه ST غیرفعال باشد. (زیرا در صورت فعال شدن این گزینه، در طی معکوس شدن درب یک توقف اضافه می کند که به نظر می رسد کاربردی نیست.)	gF = 5

توجه: برای باز و بسته کردن برای اولین بار (منو dc) پس از روشن شدن برد، فارغ از مقدار تنظیمی برای gf دکمه A وظیفه بستن درب و دکمه B وظیفه خارج کردن دستگاه از حالت dc را دارد.

۱۹- تاخیر بسته شدن درب به صورت اتوماتیک (AD) (ردیف ۲۶، جدول ۶)

در صورتیکه پس از باز شدن درب دستور بسته شدن درب توسط کاربر صادر نشود، پس از مدتی درب به صورت اتومات بسته خواهد شد. این مدت تاخیر که زمان پیش فرض آن ۳۰ ثانیه است قابل تغییر می باشد.

۲۰- بسته شدن اتومات درب بعد از عبور از درب (CA) (ردیف ۲۷، جدول ۶)

این امکان فراهم شده است که بعد از عبور از درب پارکینگ، درب بصورت اتومات بسته شود. **توجه:** بعد از باز شدن کامل درب و خاموش شدن چراغ چشمک زن منوی CA عمل می کند. به شرط اینکه محدوده تغییر روی زمان مورد نظر قرار داده شده باشد.

۲۱- روشن شدن چراغ چشمک زن فلاشر ۳ ثانیه قبل از حرکت درب (PF) (ردیف ۲۸، جدول ۶)

در طول زمان باز یا بسته شدن درب، چراغ چشمک زن روشن است اما ۳ ثانیه قبل از باز شدن درب به منظور دادن هشدار می توان چراغ چشمک زن را روشن نمود.

۲۲- نادیده گرفتن عملکرد ریموت های دیگر هنگام باز شدن درب با فرمان ریموت فعلی (IOR) (ردیف ۲۹، جدول ۶)

این منو برای تعریف ریموت های دیگر به باز و برد محک کاربرد دارد که امنیت جک را تحت تاثیر قرار می دهد و به هیچ عنوان توصیه نمی گردد.

۲۳- حساسیت سامانه تشخیص مانع (ODS) (ردیف ۳۰، جدول ۶)

این منو زمانی کاربرد دارد که درب حین باز شدن و یا بسته شدن به یک مانع برخورد می نماید و حساسیت و نوع برخورد تا متوقف شدن را تنظیم می کند که عدد پایین، حساسیت کم و عدد بالا، حساسیت را بالا می برد. (عدد حساسیت به صورت پیش فرض روی ۱۲ می باشد)

۲۴- سنسور چشمی بسته شدن درب (SSC) (ردیف ۳۱، جدول ۶)

در صورتیکه سنسور چشمی در محدوده بسته شدن درب نصب گردیده، عملکرد SSC را فعال کنید و در غیر این صورت عملکرد SSC را غیر فعال کنید.

در هنگام بسته شدن درب در صورتیکه این سنسور چشمی تحریک شود حرکت درب متوقف شده و پس از چند لحظه شروع به باز شدن می کند. (عملکرد SSC به صورت پیش فرض فعال است)

توجه: در مواقع خرابی چشمی و در دسترس نبودن تابلو برق، باید دکمه بسته ریموت **T** را ۶ بار با مکث و پشت سر هم زده شود تا بتوان درب را بست.

توجه: برای باز نگه داشتن طولانی مدت درب پارکینگ، برای مثال هنگام اسباب کشی، کلید باز ریموت **T** را هنگامیکه درب باز است ۲ بار با مکث فشار دهید تا زمان صدور فرمان بسته شدن با ریموت درب باز می ماند. برای بسته شدن درب کافیهست کلید بسته **T** یا A ریموت را فشار دهید.

۲۵- سنسور چشمی باز شدن درب (SSO) (ردیف ۳۲، جدول ۶)

در صورتیکه سنسور چشمی در محدوده باز شدن درب نصب گردیده، عملکرد SSO را فعال کنید و در غیر این صورت عملکرد SSO را غیر فعال کنید.

در هنگام باز شدن درب در صورتیکه این سنسور چشمی تحریک شود، حرکت درب متوقف می شود و پس از رفع مانع می توان از طریق ریموت، جهت حرکت درب را تعیین کرد و با استفاده از دکمه های (+) یا (-) عدد و یا یک/۱ را انتخاب کنید. (۰ = غیر فعال / ۱ = فعال)

۲۶- انتخاب نوع برد چشمی (PH) (ردیف ۳۳، جدول ۶)

این منو حق انتخاب ۲ گزینه ۰ و ۱ را می دهد که نوع برد چشمی را تنظیم می کند. چشمی شرکت محک که بصورت پیش فرض روی گزینه یک/۱ است و گزینه ۰ برای چشمی های متفرقه می باشد.

۲۷- سطح امنیتی ریموت های قابل تعریف (RSL) (ردیف ۳۴، جدول ۶)

این منو جهت تنظیمات سطح امنیتی ریموت ها می باشد و توصیه می شود به هیچ عنوان آن را تغییر ندهید و برای توضیحات بیشتر با کارشناسان محک تماس بگیرید.

۲۸- معرفی ریموت جدید به دستگاه (RL) (ردیف ۳۵، جدول ۶)

در ابتدای راهنما توضیح داده شده است.

۲۹- غیر فعال کردن ریموت ها (RE) (ردیف ۳۶، جدول ۶)

این منو برای پاک کردن کل ریموت ها یا ریموت های یک واحد خاص کاربرد دارد.

- با استفاده از دکمه (+) بخش (RE) را انتخاب کنید.

- مجدداً دکمه Menu را فشار دهید.

- پیغام RE به نمایش در می آید، برای تایید دکمه (+) را فشار دهید و در صورت انصراف دکمه (-) را فشار دهید.

- در این حالت عدد یک/۱ بصورت پیش فرض نمایش داده خواهد شد که نشانگر شماره واحد یک/۱

است. برای انتخاب شماره واحدها کلید (+) را تا عدد واحد دلخواه بفشارید.

- با کلید Menu عدد (واحد مورد نظر) را تایید کنید، به مدت ۵ ثانیه (عدد واحد مورد نظر) بصورت

چشمک زن در می آید و در صورت فشردن کلید (+) تمام ریموت های آن واحد مورد نظر پاک خواهد شد.

۳۰- معرفی درب (تنظیم زمان باز و بسته شدن درب (LL) (ردیف ۳۷، جدول ۶)

در ابتدای راهنما توضیح داده شده است.

۳۱- معرفی درب (تنظیم زمان باز و بسته شدن درب بصورت اتوماتیک (ATL) (ردیف ۳۸، جدول ۶)

این منو معرفی درب مرحله LL را بصورت کاملا اتوماتیک و با استانداردهای پیش فرض تعیین می کند.

توجه: برای این عملیات درب ها باید با زاویه ۳۰ درجه باز باشند.

- منوی ATL را انتخاب و سپس تایید نمایید.

- میزان باز شدن درب ها در این منو ۱۱۰ درجه می باشند و اگر با تنظیمات درب مطابق نباشد می

توانید بعد از معرفی، آنها را طبق جدول صفحه ۱۴ تغییر دهید.

۳۲- اتصال به مازول وای فای (WF) (ردیف ۳۹، جدول ۶)

جهت اتصال مازول Wifi و ویژه نصابان محترم می باشد.

۳۳- بازگردانی تنظیمات به تنظیمات اولیه کارخانه (FD) (ردیف ۴۰، جدول ۶)

هشدار: انجام این عملیات باعث از بین رفتن تنظیمات فعلی دستگاه و بازگردانی به تنظیمات اولیه می شود.

۳۴- نمایش نسخه نرم افزاری (FW) (ردیف ۴۱، جدول ۶)

برای مشاهده نسخه نرم افزار دستگاه از منوی Fu استفاده کنید.

۳۵- خروج از تنظیمات (EH) (ردیف ۴۲، جدول ۶)
این منو یعنی شما از منوها خارج شده اید.

راهنمای تعمیرات و عیب‌یابی مکانیکی موتورها

- ۱- موتور کار نمی‌کند: علت یکی از سیم‌های متصل به استاتور از داخل قطع است.
- ۲- موتورها به شدت داغ می‌کند: در صورتی که چندین بار به برق مستقیم وصل شده باشد عادی است و اگر با اولین بار کارکرد موتورها داغ می‌کند، استاتور موتور ایراد دارد.
- ۳- موتور با صدای بلند کار می‌کند:
- بلبرینگ‌های داخلی خشک و یا از فرم اصلی خارج شده‌اند.
- بدنه موتور و استاتور با هم اصطکاک دارند.
- ۴- موتور در جا کار می‌کند:
- قفل خلاص کن بیرون است.
- محور قفل خلاص کن شکسته است.
- مهره چهار نخ شکسته است.

نحوه اطمینان یافتن از سالم بودن موتورها توسط مولتی متر

مولتی متر را در مد اهم قرار دهید و سیم‌های موتور را نسبت به سیم مشترک به ترتیب زیر اندازه گیری نمایید. کابل هر موتور دارای ۴ عدد سیم نمره ۱ می باشد که رنگ‌های آبی، مشکی، قهوه‌ای زرد و سبز مشخص شده است. سه رنگ اول مربوط به اتصال متورها به مدار فرمان و سیم زرد و سبز مربوط به اتصال زمین می‌باشد.

اهم سیم‌های آبی و مشکی و سیم‌های آبی و قهوه‌ای باید بین ۴۰ تا ۵۰ اهم باشد. اگر پائین و یا بالاتر از حد مجاز باشد سیم پیچ اشکال دارد و برای تعمیر باید به کارخانه برگردد.

راهنمایی و عیب‌یابی برد مدار فرمان

- ۱- برق دستگاه قطع است: مشکل از برق ورودی یا فیوز اصلی مدار می‌باشد و یا ترانس مدار فرمان سوخته است.
- ۲- موتورها کار نمی‌کند: ایراد از فیوزهای موتور است یا نرم افزار به حالت خاموش تنظیم شده است.
- ۳- چشمی‌ها ایراد دارد: منوی فتوسل خاموش است و یا مشکل در اتصالات سیم‌کشی چشمی می باشد.
- ۴- پارامترها ناخوانا است: در ورودی بری جای فاز و نول اشتباه است که ممکن است بر اثر نوسان برق این مشکل بوجود آمده باشد. برای رفع آن باید به تنظیمات کارخانه برگشت.

چرا باید از ریموت هوشمند محک استفاده کنیم؟

کلیه ریموت های موجود در بازار دارای معایبی مشترک مانند : تکثیر غیر قانونی مفقود یا سرقت شدن، باطری ضعیف و عدم دسترسی همیشگی می باشند. به همین منظور با استفاده از ریموت هوشمند محک میتوانید نوربالای خودروی خود را تبدیل به یک ریموت دائمی و مطمئن نمایید.



ریموت هوشمند نوربالا
ویژه فرمان به جک پارکینگ

SMART REMOTE CONTROL FOR SWING GATE

مشخصات

ویژگی منحصر به فرد این محصول تولید و ارسال کدهای رمز گذاری شده برای فرمان به جک پارکینگ توسط هر خودرو به صورت جداگانه



قابل شناسایی بر روی چند گیرنده (درب پارکینگ محل کار- ویلا - منزل و ...)

بدون نیاز به باطری داخلی ✓

طراحی منحصر بفرد و کارآمد ✓

ارائه شده در فرکانس ۴۳۳ ✓

دارای آنتن داخلی (برد ۱۰ الی ۱۵ متر) ✓

قابلیت کارکرد بر روی باطری های ۱۲ الی ۳۰ ولت ✓

بدون نیاز به کوچکترین تغییر در سیم کشی خودرو ✓

قابلیت نصب آسان توسط کلیه تکنسین های برق خودرو ✓

عملکرد مطلوب در دمای ۱۰ - الی ۶۰ + درجه سانتیگراد ✓

عمر بسیار طولانی حتی در صورت سوختن چراغ های خودرو ✓

مناسب برای کلیه خودروهای سبک و سنگین داخلی و خارجی ✓

برای خرید این محصول با نمایندگی های مجاز محصولات محک

در سراسر کشور تماس حاصل فرمایید